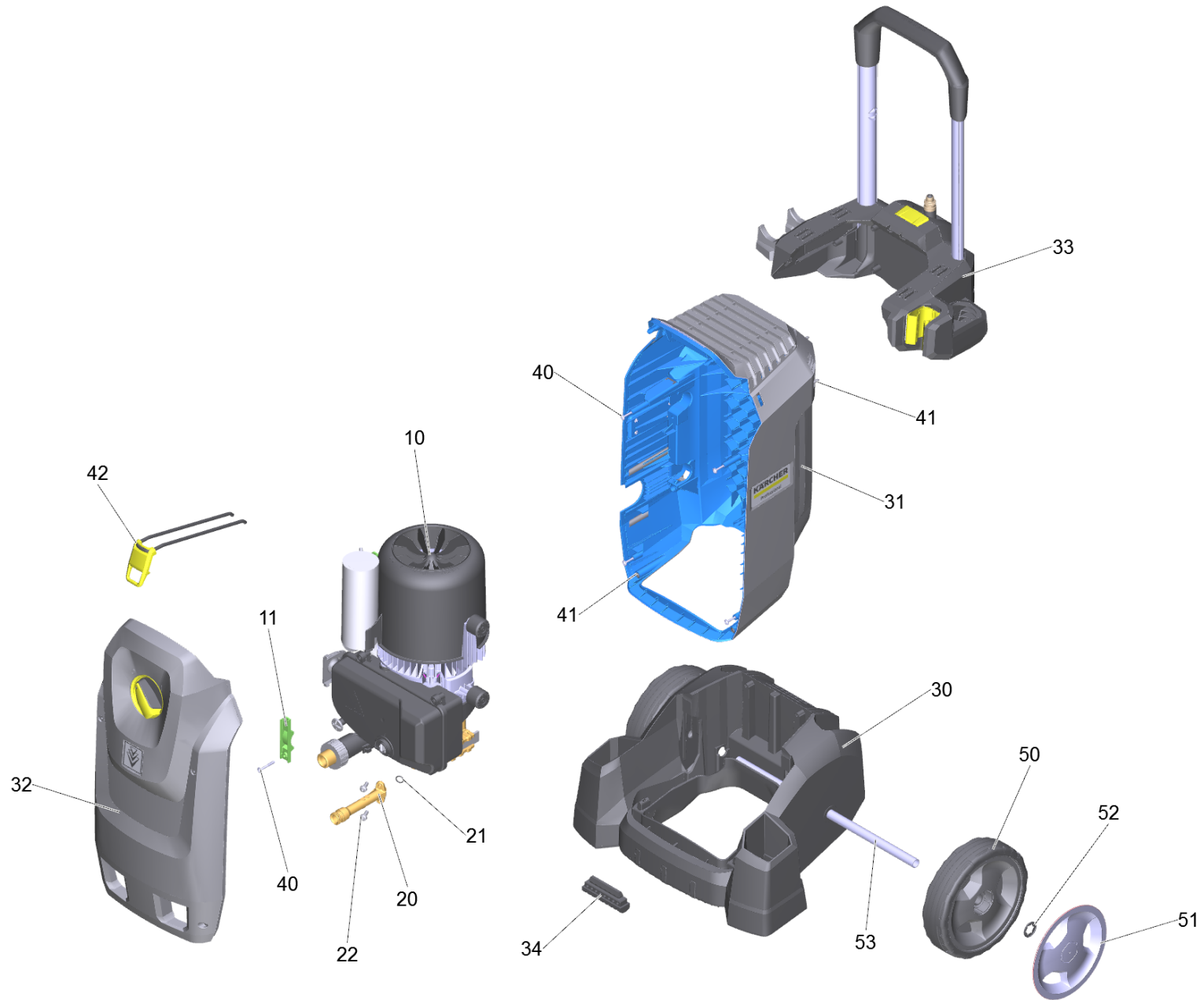


20 Jednostka HD 7/17 M

Professional \ Myjka wysokociśnieniowa woda zimna \ Silnik elektryczny \ HD 7/17 M *EU \ Lista części zamiennych HD 7/17 M \ Jednostka HD 7/17 M



20 Jednostka HD 7/17 M

Professional \ Myjka wysokociśnieniowa woda zimna \ Silnik elektryczny \ HD 7/17 M *EU \ Lista części zamiennych HD 7/17 M \ Jednostka HD 7/17 M

KÄRCHER

POS	Nr art.	Opis	Ilość	Jednostka
10		Zestaw pomp HD 7/17 M *EU (D128)	1	PC
11	5.802-288.0	Element montażowy	2	PC
20	5.789-078.3	Wylot wysokiego ciśnienia do wymiany 25° Tr22	1	PC
21	6.362-151.0	O-Ring 10 x 2 NBR 70	1	PC
22	7.306-090.0	Śruba M6x16 -8.8-P2R (In6Rd)	2	PC
30	5.034-144.3	Rama do wymiany	1	PC
31	4.100-637.0	Zestaw obudowa do wymiany	1	PC
32	4.100-632.0	Zestaw obudowa do wymiany HD-M	1	PC
33		Moduł uchwyt prowadzący kompletny HD-M	1	PC
34	5.057-062.0	Nóżka podporowa	2	PC
40	6.961-049.0	Śruba	6	PC
41	7.303-108.0	Śruba 5x20 -10.9-R2R (In6Rd)	10	PC
42	4.060-039.0	Lina napinająca kompletny	1	PC
50	5.515-222.3	Koło do wymiany D205	2	PC
51	5.515-093.0	Kołpak koła duży RAL 7012	2	PC
52	6.343-168.0	Szybkozłącze	2	PC
53	5.105-128.0	Oś	1	PC